

スマート スタンド 取扱説明書

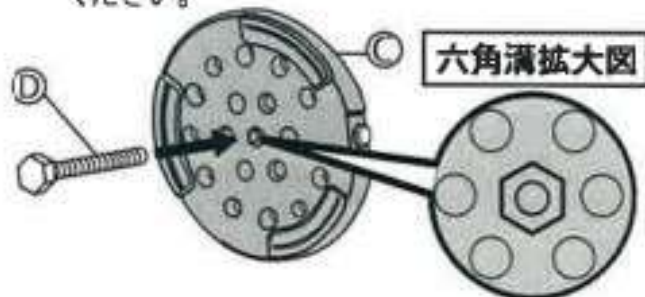
ご使用に際しましては、**▲**使用上のご注意をお守りいただき、正しくお使いいただきますようお願い申し上げます。この「取扱説明書」は、大切に保管してください。

【部材一覧】 ※はじめに部材が揃っているか確認し、安全のため必ず手袋を着用し作業を行ってください。

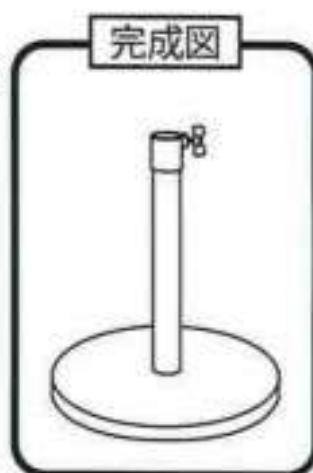
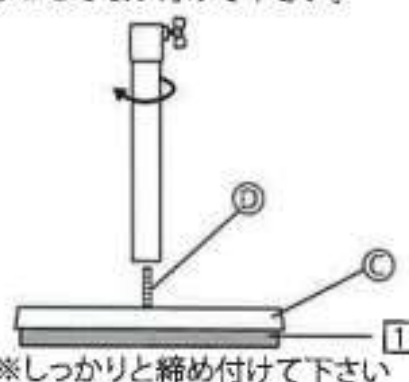
①ポール	②ベースカバー	③ベース	④ボルト	⑤固定部品
 ×1本	 ×1個	 ×1個	 ×1個	 ×1個
約Φ33mm×300mm	約Φ300mm	約Φ290mm	M10×50mm	約Φ22-25mm用
スチールパイプ樹脂コーティング、ABS、スチール	ポリプロピレン	ポリエチレン、重石(モルタル)	スチール	ABS

組み立て方法

① ③ベース裏面の中心にある六角形の溝に合わせて④ボルトを差し込んでください。



② ①に③ベースをのせ、①ポールをまわして取り付けて下さい。

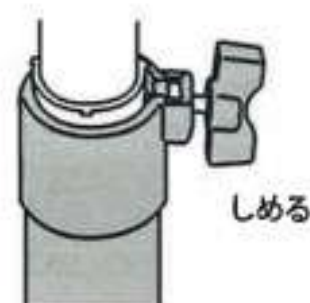
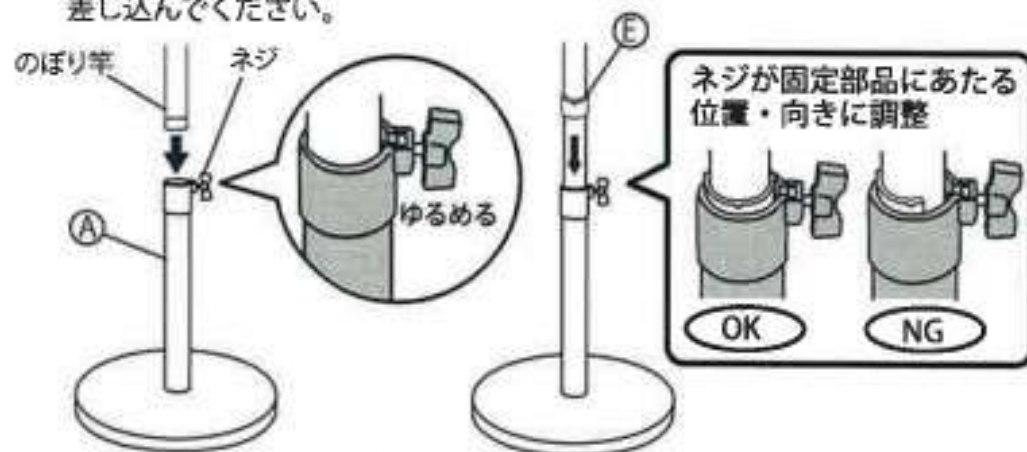


のぼり竿 取り付け方法

① ①ポールのネジを左回りにゆるめてからのぼり竿を差し込んでください。

② のぼり竿に⑤固定部品を取り付けて位置調整をしてください。

③ ①ポールのネジを右回りに締め、固定してください。



※ネジが固定部品に当たっているか確認すること

▲使用上のご注意

- ・室内用のポールスタンドとして以外のご使用はお止めください。また屋外での使用や設置はできません。ご注意ください。
- ・ボルトの締め付けが弱いと転倒の恐れがございます。十分にご注意ください。
- ・本製品はプラスチック材料を使用しております。高温になる場所での使用はお止めください。
- ・取り付け2~3日後にしっかりと取り付けできているか確認し、弱い場合、再度調整してください。

※十分に検査の上出荷しておりますが、万一組み立て等ご不明な点がございましたら、お手数ですが当社までお問い合わせください。