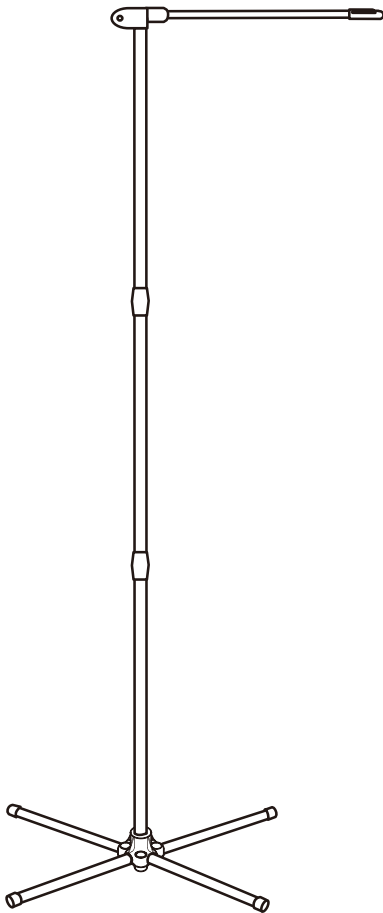


スタンディングポール 2.4m 取扱説明書

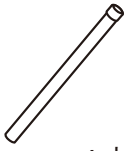
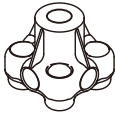

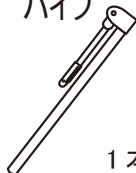


〈完成図〉



この度は「スタンディングポール2.4m」をお買い上げいただき誠にありがとうございます。本取扱説明書をよくお読みになり、正しくお使い頂きますよう宜しくお願いいたします。

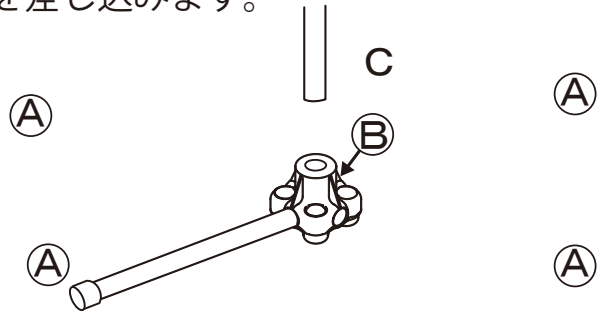
部材一覧表

※部材に不足がないかを確認してから組み立ててください。

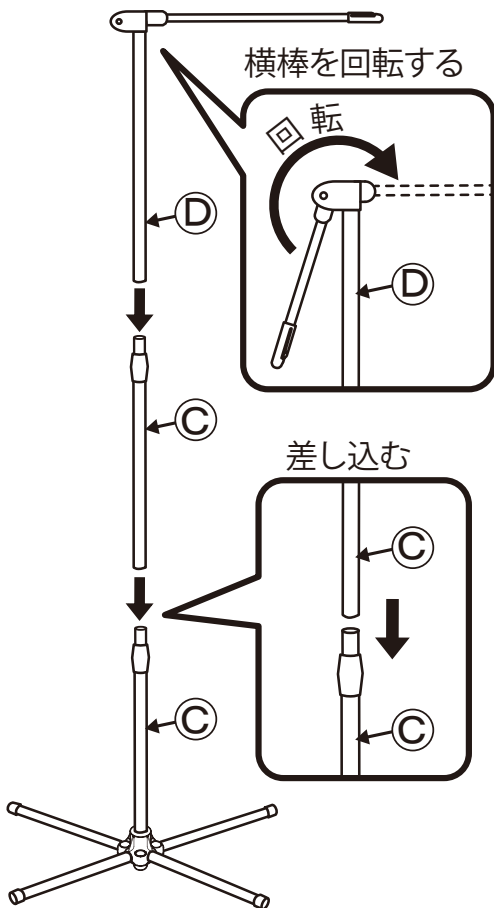
①脚パイプ  4本	②5方向部品  1個	③連結パイプ  2本	④横棒付パイプ  1本	⑤パッカー  1個	⑥収納袋  1個
--	---	---	--	--	---

組み立て方法

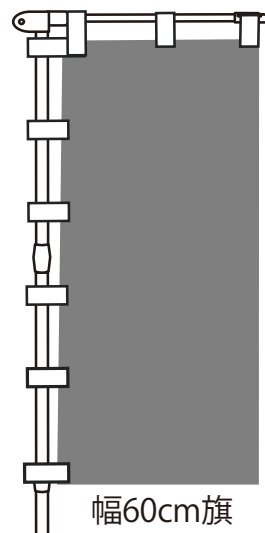
- ①脚パイプを②5方向部品に取り付け、上部の穴に③連結パイプを差し込みます。



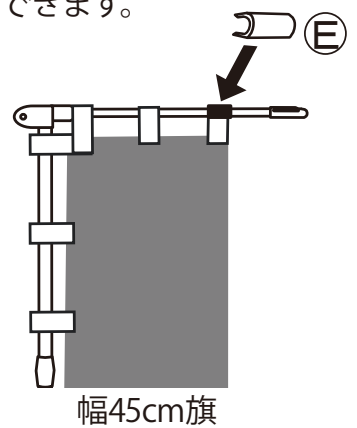
- ③連結パイプを④横棒付きパイプに下図のように差し込みます。



- お手持ちの旗を上部から通して完成です。



幅45cmの旗を取り付ける場合、⑤パッカーで固定できます。



〈注意事項〉

- ・フロアスタンドとしての使用用途以外でのご使用はおやめください。
- ・火の側や高温になる場所や物には近づけないでください。
- ・本製品は屋内使用を想定しての設計となっております。屋外で使用しないでください。
- ・長期間使用しない場合は、部品等を取り外して暗所にて保管してください。
- ・組み立て、設置の際は指を挟まないように注意してください。